

Spectra® Enhanced 系列 IP 球机系统

高速 PTZ, 20X & 30X 型号, 全高清, 宽动态, 低照度性能

产品特性

- SureVision 3.0 技术, 包括:
 - 130 dB 宽动态 (WDR)
 - 0.03 lux 超低照度
 - 强光抑制
 - 3D 降噪
 - 先进的色彩还原
- 全高清 1080p, 帧率可达 60 帧/秒 (fps)
- 以太网供电 (HPoE 和 PoE+), 24 VAC, 24 VDC
- Pelco H.264 智能压缩技术
- 三种去雾功能选择
- 电子图像稳定 (EIS)
- 内置视频分析功能
- IK10 防破坏茶色或透明下球罩
- 高达 32 GB 边缘存储的 SD 卡
- 兼容 Pelco 和第三方视频系统

行业标杆产品

Pelco's Spectra® 系列高速 PTZ 球机提供顶级的图像质量和性能。包含的有价值内嵌功能增加了产品的价值。低延迟视频和控制使得摄像机非常容易使用。

全高清分辨率 SureVision 3.0 摄像机

Spectra Enhanced 长久提供全高清 1080p 20x 和 30x 光学变倍摄像机, 可运行高达 60 帧每秒和提供 130dB 真正宽动态范围(WDR)。随着 Pelco 最新产品的演变, 一个强大功能的全新摄像机诞生了。它不仅具有和之前产品相同的强大的 WDR 性能, 而且增加了 Pelco 的最新 SureVision 3.0 低照度性能。除了 130dB 真正宽动态, SureVision 3.0 增加了低照度性能 20 倍于之前 Spectra Enhanced 的摄像机型号的性能。全新的 SureVision 3.0 摄像机可用于 20X 和 30X 光学变倍的任何一个型号。

内嵌特性

所有型号中都包含了完整的内置视频分析套件, 包括: 丢弃对象、自适应移动检测、自动跟踪、摄像机破坏、定向移动、徘徊检测、对象计数、对象移除和停止的车辆。Spectra Enhanced 还允许多达 32 个窗口隐私区域, 这些区域可以自定义配置模糊选项。三个等级的图像去雾功能现在可以增强雾或下雨天的图像。五种白平衡模式用来克服白天和



- 支持 ONVIF Profile S 和 Profile G
- 3 年质保

晚上复杂的光照环境。鲜艳图像模式可自动增加色彩饱和度和锐度。Spectra Enhanced 支持高达 32GB 的本地存储(不提供), 可易于通过 ONVIF Profile G 协议或 FTP 访问。

易于安装

Spectra Enhanced 与 Spectra 一样, 同样具备易安装和易维护的特点。每个球机系统包括一个底座盒、一个球驱动器和一个 IK10 下球罩。有五种规格可供选择: 吸顶型、室外吸顶型、悬吊型、室外悬吊型和不锈钢室外悬吊型。

VMS 集成

Spectra Enhanced 可以轻松连接 Pelco IP 和混合系统, 如 VideoXpert, Endura 2.0 (或更高版本)以及 Digital Sentry 7.3 (或更高版本)。该摄像机还与 Digital Sentry NVs (DS NVs) 兼容, 后者是一种功能齐全的视频管理软件, 可登陆 www.pelco.com 免费下载。DS NVs 包含 4 个免费的 Pelco IP 许可证, 可管理多达 64 台摄像机传送的视频。

Pelco 正努力成为业界最开放和最集成的摄像机提供者, 作为这种努力的一部分, Spectra Enhanced 已有一个被集成的并持续增加的第三方软件和视频管理系统 (VMS) 的列表。

PELCO

by Schneider Electric

ONVIF | SG

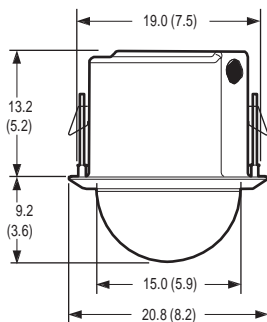
International Standards
Organization Registered Firm;
ISO 9001 Quality System
ISO 9001
CERTIFIED

C3946 / REVISED 6-15-17

底座盒特性

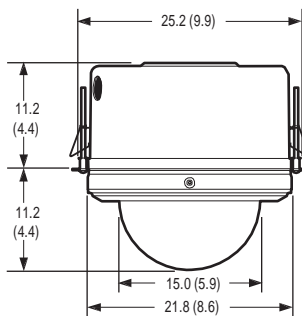


注意：括号内各种值的单位均为英寸，其他值的单位都是厘米。



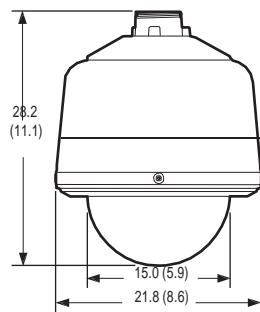
室内吸顶型

- 带有浅灰色装饰环的单底座盒 RAL9002，用于悬挂或硬质天花板场合
- 要求天花板上部有 13.35 厘米（5.25 英寸）空间，下部有 8.25 厘米（3.25 英寸）空间
- 天花板的最小厚度为 1.27 厘米（0.50 英寸）；最大厚度为 4.45 厘米（1.75 英寸）
- 铝制构造，IK10 聚丙烯酸球罩
- 适用于有空气流通空间的场合
- 0° 到 60°C（-32° 到 140°F）的持续工作温度



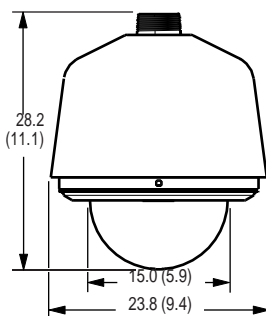
室外吸顶型

- 单底座盒，RAL9011，用于硬质天花板场合
- 天花板上部的空间需要 11.18 厘米（4.40 英寸）；下面的空间需要 10.92 厘米（4.30 英寸）
- Type 4X 和 IP66
- 包括加热器和风扇
- 天花板的最小厚度为 1.27 厘米（0.50 英寸）；最大厚度为 4.45 厘米（1.75 英寸）
- 铝制构造，IK10 聚丙烯酸球罩
- -45° 到 60°C（-50° 到 140°F）的持续工作温度



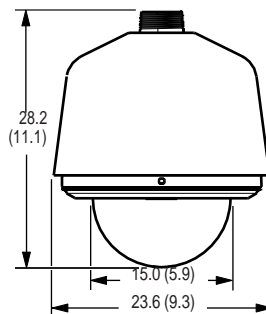
标准悬吊型

- 带有黑色或浅灰色涂层的标准悬吊型 RAL9002
- 铝制构造，IK10 聚丙烯酸球罩
- 使用 1 1/2 英寸 NPT 螺纹
- -5° 到 60°C（-23° 到 140°F）的持续工作温度



室外悬吊型

- 带有浅灰色涂层的室外悬吊型 RAL9002
- 铝制构造，IK10 聚丙烯酸球罩
- Type 4X 和 IP66
- 使用 1 1/2 英寸 NPT 螺纹
- 包含遮阳罩、加热器和风扇
- -45° 到 60°C（-50° 到 140°F）的持续工作温度



不锈钢室外悬吊型

- 带有浅灰色涂层的不锈钢室外悬吊型 RAL9002
- 全部不锈钢结构，IK10 聚丙烯酸球罩
- Type 4X 和 IP66
- 使用 1 1/2 英寸 NPT 螺纹
- 包含遮阳罩、加热器和风扇
- -45° 到 60°C（-50° 到 140°F）的持续工作温度

摄像机/光学

规格		20X	20X 低照度	30X	30X 低照度
传感器类型		1/2.8 英寸型 Exmor CMOS 传感器		1/2.8 英寸型 Exmor CMOS 传感器	
光学变倍		20X		30X	
数字变倍		12X		12X	
最大分辨率		1920 x 1080		1920 x 1080	
镜头		f/1.6 ~ f/3.5, 焦距 4.7 mm (广角) ~ 94.0 mm (远焦)		f/1.6 ~ f/4.7, 焦距 4.3 mm (广角) ~ 129.0 mm (远焦)	
水平视角		55.4° (广角) ~ 2.9° (远焦)	59.5° 广角 - 3.3° 远焦	59.5° (广角) ~ 2.1° (远焦)	63.7° 广角 - 2.3° 远焦
宽高比		16:9		16:9	
光敏度	彩色 (33 ms)	0.20 lux	0.03 lux	0.20 lux	0.03 lux
	彩色 (250 ms)	0.025 lux	0.008 lux	0.025 lux	0.008 lux
	黑白 (33 ms)	0.06 lux	0.004 lux	0.06 lux	0.004 lux
	黑白 (250 ms)	0.008 lux	0.001 lux	0.008 lux	0.001 lux
注意: 敏感度单位为 lux, 90% 反射, f/1.6 (广角), 敏感度提升功能关闭的情况下 30IRE 时 50 dB 增益 (信号电平为 30%); 敏感度提升功能打开时敏感度提高 4X					
昼夜功能		是		是	
快门范围		1/1 ~ 1/10,000 秒		1/1 ~ 1/10,000 秒	
信噪比		>50dB		>50dB	
红外滤光片		是		是	
宽动态范围		130 dB		130 dB	
光圈控制		自动光圈, 手动优先		自动光圈, 手动优先	
背光补偿		是		是	
自动增益控制		是		是	
主动噪声过滤		是	3D 噪声过滤	是	3D 噪声过滤
电子图像稳定 (EIS)		是	无	是	是

软件功能

- 256 个预置位
- 16 个巡检
- $\pm 0.1^\circ$ 预置位精度
- 多语言菜单 (英语、西班牙语、葡萄牙语、意大利语、德语、法语、俄语、土耳其语、阿拉伯语、简体中文和韩语)
- 密码保护
- 32 个消隐窗口, 可配置大小, 5 种窗口模糊选项
- “自动翻转”功能允许球机在底部垂直翻转 180°
- 可配置带若干动作的停放功能
- 成比例的平移/倾斜可与变焦深度成比例地连续降低平移/倾斜速度
- 包括九个用户可配置功能的 Pelco 分析功能
- 除雾模式

PELCO 分析功能

Spectra Enhanced 包括九个用户可配置的功能。摄像机能够同时运作三个功能; 但是, 功能的数量由摄像机的可用处理能力和使用的分析类型决定。

- **丢弃对象:** 检测放置在预定义区域内的对象, 如果对象停留在区域内的时间超过用户定义的允许时间, 则会触发报警。- 候机楼是该功能的一个典型的安装。该功能还可检测留在一台 ATM 中的对象, 示意可能存在信用卡盗刷的情况。
- **自适应移动检测:** 检测和跟踪进入场景的对象, 然后在对象进入用户定义区域时即触发报警。该功能主要用于交通流量较少的室外环境, 以减少环境变化所造成的假报警数量。

- **自动跟踪:** 检测并跟踪摄像机视野内的移动。配置自动跟踪器功能后, 系统可自动进行平移和倾斜以跟踪移动对象, 直到对象停止移动或从监视区域消失。
- **摄像机破坏:** 检测视野内的对比度变化。如果喷漆、布片阻碍了镜头或镜头盖挡住了镜头, 则会触发报警。任何未经授权对摄像机进行的重新调整, 都会触发报警。
- **定向移动:** 如果在交通流量大的区域有人或对象沿指定方向移动, 定向移动功能会产生报警。该功能的典型安装包括机场大门或隧道, 在该处摄像机可检测到与正常交通流量朝向相反的对象或从出口进入的个人。
- **徘徊检测:** 识别人员或车辆停留在定义区域的时间是否超过用户定义的许可时间。该功能可对 ATM、楼梯井和学校操场附近的可疑活动提供有效的实时通知。
- **对象计数:** 计算进入定义区域的对象数量。该功能可用于商场入口/出口, 或商场内人流量较少的地方, 用于计算人数。此功能以跟踪为主, 而无法计算拥挤环境下的人数。
- **对象移除:** 如果对象移动到用户定义区域之外, 则会触发报警。- 该功能非常适用于高价值对象的移除检测, 如墙上的名画、底座上的雕像等。
- **停止的车辆:** 检测在敏感区域附近停留的车辆的停留时间是否超过用户定义的许可时间。该功能非常适用于检测机场路边下车、违章停车、可疑停车、交通通道车辆故障和车辆门口等候等情形。

视频

视频编码	H.264 高级、主要或基础配置文件和压缩格式 MJPEG
视频流	两路同步视频流；次视频流可根据主视频流的设置变化。
帧率	高达 60, 50, 30, 25, 20, 15, 12.5, 10, 8.333, 7.5, 6, 5, 3, 2.5, 2, 1 (取决于编码、分辨率和视频流设置)

可用分辨率

分辨率				H.264 High Profile (IP GOP 结构)	
百万像素	宽	高	宽高比	最大帧率	推荐码流 (Mbps)
2.07	1920	1080	16:9	60	8.00
2.07	1920	1080	16:9	30	6.05
0.92	1280	720	16:9	30	3.00
0.36	800	448	16:9	30	2.00
0.23	640	352	16:9	30	1.80

网络

支持的协议	TCP/IP, UDP/IP (单播, 组播, IGMP), UPnP, DNS, DHCP, RTP, RTSP, NTP, IPv4, IPv6*, SNMP v2c/v3, QoS, HTTP, HTTPS, LDAP (client), SSH, SSL, SMTP, FTP, 802.1x (EAP), and NTCIP 1205
用户	
单播	最多同时 20 个用户, 取决于分辨率设置 (两路保证视频流)
组播	H.264, 不限制用户数
安全访问	密码保护
软件界面	Web 浏览器查看和设置
Pelco 系统集成	Endura 2.0 (或更高版本) Digital Sentry 7.3 (或更高版本)
Open API	Pelco API 或 ONVIF Profile G 和 Profile S
手机应用	Pelco Mobile App
视频移动侦测	简单移动检测和摄像机破坏
本地存储	32 GB SD 卡; 捕捉关于摄像机破坏、移动检测或报警输入的 1-5-10 秒视频片段; 在出现网络故障时, 使用覆盖选项持续录制视频; 通过 FTP 协议和 ONVIF Profile G 访问视频。

最低系统要求

处理器	Intel® Core™ i3 处理器, 2.4 GHz
操作系统	Windows® 7 (32 位和 64 位), 带 DirectX® 11, Windows XP Service Pack 3 带 DirectX 9.0c, 或 Mac® OS X 10.4 (或更高版本)
内存	4 GB RAM
网络接口卡	100 兆位 (或更大)
显示器	最低分辨率 1024 x 768, 16 位或 32 位像素彩色分辨率
Web 浏览器	Internet Explorer 8.0 (或更高版本) 或者 Firefox 3.5 (或更高版本); 建议使用 Internet Explorer 8.0 (或更高版本) 配置视频分析功能
Media Player	Pelco Media Player† 或者 QuickTime® 7.6.5, Windows XP 和 Windows 7; QuickTime 7.6.4, Mac OS X 10.4 (或更高版本)

分析功能

Pelco 分析所需的系统	Endura 2.0 (或更高版本) 系统上部署的 WS5200 高级系统管理软件
Pelco 界面	Pelco API 可以向第三方应用传输功能报警数据可从 pdn.pelco.com 获取。
开放式 API	

一般信息

结构	
底座盒	铝制
球驱动器	铝制, 热塑料
下球罩	聚丙烯酸
不锈钢结构	
底座盒	316 不锈钢; 灰色, 聚氨酯粉末涂层
下球罩	316 不锈钢; 黑色, 聚氨酯粉末涂层
球罩	聚丙烯酸, 透明或茶色
光衰减	
茶色	f/0.5 光损失
透明	f/0.0 光损失
电缆接入 (底座盒)	
吸顶型	0.75 英寸线缆配件
悬吊型	通过 1.5 英寸 NPT 悬吊安装架
重量 (近似值)	单位 运输重量
吸顶型	2.6 kg (5.7 lb) 4.6 kg (10.2 lb)
室外吸顶型	2.9 kg (6.5 lb) 4.9 kg (10.8 lb)
标准悬吊型	3.1 kg (6.8 lb) 5.0 kg (11 lb)
室外悬吊型	3.7 kg (8.2 lb) 5.5 kg (12.2 lb)
不锈钢	6.5 kg (14.3 lb) 8.6 kg (19 lb)
室外悬吊型	
有效保护区 (EPA)	20.5 平方英寸 (无安装支架), 47 平方英寸 (使用 IWM 系列支架)

报警

未受监控	检测开启或关闭报警状态
已监视	通过外接 1 千欧电阻检测开启和短路报警状态
输入	最大 3.5 VDC, 最大 3.5 mA
继电器输出	最大 ±32 VDC, 最大 150 mA

音频

输入/输出	线路电平/外部麦克风输入: 600 欧姆差分, 1 Vp-p 最大信号电平
流	嵌入音频

* 支持 IPv4 和 IPv6 混合安装, 但不支持仅 IPv6 部署。

† 建议使用 Pelco 媒体播放器; 该播放器与 QuickTime 相比, 更方便控制, 播放更平稳, 等待时间更短。

工作温度¹

温度	型号				
	吸顶型 (24 VAC, PoE+)	标准悬吊型 (24 VAC, PoE+)	室外悬吊型和吸顶型		
			24 VAC	HPoE ⁵	PoE+
最大值 ²	60°C (140°F)	60°C (140°F)	60°C (140°F)	60°C (140°F)	60°C (140°F)
最小值 ²	0°C (32°F)	-5°C (23°F)	-51°C (-60°F)	-45°C (-49°F)	-20°C (-4°F)
无冰	N/A	N/A	-30°C (-22°F)	-30°C (-22°F)	-10°C (14°F)
冷启动 ³	0°C (32°F)	0°C (32°F)	-40°C (-40°F)	-35°C (-31°F)	-10°C (14°F)
除冰 ⁴	N/A	N/A	-30°C (-22°F)	-30°C (-22°F)	N/A
存储温度	-20°C to 60°C (-5°F to 140°F)				

¹ 不考虑风寒因素。

² 室外应用。

³ 在指定温度下 90 分钟内进行冷启动。

⁴ 在打开电源后的 3 小时内，去除 2.5 毫米 (0.1 英寸) 厚的冰。

⁵ 加热器操作所需的 PEO75U HPoE 供电配件。

工作湿度

室内吸顶型, 标准悬吊型	10 至 90% 相对湿度 (不凝结)
室外吸顶型, 室外悬吊型, 不锈钢 室外悬吊型	10 至 100% 相对湿度 (不凝结)

机械特性

(仅限于球驱动器)

可变速度	0.1° 至 80°/秒 (手动平移速度)
预置位精度	±0.1°
水平移动	360° 连续平移旋转
垂直倾斜	+1° 至 -90°
最大平移速度	高达 450°/秒
最大倾斜速度	高达 450°/秒
手动平移/倾斜速度	
平移	0.1° 至 80° / 秒, 手动操作
倾斜	0.1° 至 45° / 秒, 手动操作
预置位速度	
平移	450°/秒
倾斜	450°/秒

PELCO 的 H.264 智能压缩技术

当需要降低存储要求时，Pelco 的智能压缩技术可降低带宽和存储容量高达 70%。

Pelco 的智能压缩技术动态分析实时视频中的运动，智能地压缩您不需要的信息，同时保留场景中重要区域的质量细节。通过启用智能压缩补充功能的动态 GOP，在低运动场景帧的数量会自动降低。基于场景和运动的复杂性，如一个受限进出的仓库，可节省多达 70% 的带宽。

指标

端口	适用于 100Base-TX 的 RJ-45 连接器，自动 MDI/MDI-X 自动调整/手动设置
线缆类型	适用于 100Base-TX 的 Cat5e 或更高级别
输入电压	18 至 32 VAC; 24 VAC 标称 22 至 27 VDC; 24 VDC 标称
输入功率	
24 VAC	24 VA 标称 (无加热器和风扇); 81 VA 标称 (有加热器和风扇)
24 VDC	1 A 标称 (无加热器和风扇); 3 A 标称 (有加热器和风扇)
PoE+	18 W, 室外型号 (在加热器关闭, 风扇开启的情况下);* 15 W, 非室外 (在加热器和风扇关闭的情况下)
HPoE	60 W, 室外型号 (在加热器和风扇开启的情况下);† 15 W, 非室外 (在加热器和风扇关闭的情况下)

* PoE+ 供电模式下，加热器不可用。

† 加热器仅需 27W。

认证/评级/专利

- CE, A 级
- FCC, A 级
- ICES-003, A 级
- UL/cUL 认证
- C-Tick
- NEMA TS-2 (Temp.) para 2.2.7.3 - 2.2.7.7
- KC
- ONVIF Profile S
- ONVIF Profile G
- 兼容 Cisco® Medianet Media Services Proxy 2.0
- 室外型号 (包括不锈钢型号) 经测试符合以下标准:
 - IEC 60068-2-1, IEC 60068-2-2, IEC 60068-2-14, IEC 60068-2-30 和 IEC 60068-2-78
- 室外悬吊型 (包括不锈钢型号) 经测试符合以下标准:
 - IEC 60068-2-6 和 IEC 60068-2-27
- 室外型号符合 NEMA 4X 型和 IP66 标准 (如果安装到位) (B6-F-E, B6-PG-E 和 B6-PSG-E)
- 美国专利 5,931,432; 6,793,415 B2; 6,802,656 B2; 6,821,222 B2; 7,161,615 B2
- 所有型号 IK10 防破坏下球罩经测试符合以下标准:
 - IEC 62262

系统型号

类型	底座盒颜色	下球罩	Spectra Enhanced, 2.0 MPx, 20X	Spectra Enhanced, 2.0 MPx, 30X	Spectra Enhanced 低照度, 2.0 MPx, 20X	Spectra Enhanced 低照度, 2.0 MPx, 30X
室内吸顶型	白色, 带白色装饰环	茶色	S6220-FW0	S6230-FW0	S6220-FWL0	S6230-FWL0
		透明	S6220-FW1	S6230-FW1	S6220-FWL1	S6230-FWL1
室外吸顶型	黑色, 带黑色装饰环	茶色	S6220-YB0	S6230-YB0	S6220-YBL0	S6230-YBL0
		透明	S6220-YB1	S6230-YB1	S6220-YBL1	S6230-YBL1
标准悬吊型	灰色	茶色	S6220-PG0	S6230-PG0	S6220-PGL0	S6230-PGL0
		透明	S6220-PG1	S6230-PG1	S6220-PGL1	S6230-PGL1
	黑色	茶色	S6220-PB0	S6230-PB0	S6220-PBL0	S6230-PBL0
		透明	S6220-PB1	S6230-PB1	S6220-PBL1	S6230-PBL1
标准悬吊型	灰色	茶色	S6220-EG0	S6230-EG0	S6220-EGLO	S6230-EGLO
		透明	S6220-EG1	S6230-EG1	S6220- EGL1	S6230- EGL1
不锈钢室外悬吊型	灰色	茶色	S6220-ESG0	S6230-ESG0	S6220-ESGL0	S6230-ESGL0
		透明	S6220-ESG1	S6230-ESG1	S6220-ESGL1	S6230-ESGL1

部件型号

底座盒	
B6-F	吸顶型
B6-F-E	室外吸顶型
B6-PG	悬吊型, 灰色
B6-PB	悬吊型, 黑色
B6-PG-E	室外悬吊型, 灰色
B6-PSG-E	不锈钢室外悬吊型, 灰色

*室外吸顶型和室外悬吊型底座盒可使用相同的悬吊型下球罩。

高清 (HD) 下球罩*	
LD6F-0	IK10, 吸顶型, 茶色
LD6F-1	IK10, 吸顶型, 透明
LD6PB-0	IK10, 悬吊型, 茶色
LD6PB-1	IK10, 悬吊型, 透明
LD6SS-0	IK10, 不锈钢悬吊型, 茶色
LD6SS-1	IK10, 不锈钢悬吊型, 透明

球驱动器	
D6220	20X
D6230	30X
D6220L	20X
D6230L	30X

推荐使用的安装架

吸顶型球机

SD5-P	2' x 2' 吊项天花板, 铝合金构造; 替换 2' x 2' 天花板板片
SCA1	B5-F 的支撑导轨; 用于天花板板片安装

悬吊型球机

BB5-PCA-BK	悬吊型导管适配器, 黑色
BB5-PCA-GY	悬吊型导管适配器, 灰色
IWM 系列	墙壁装配架, 带或不带一体化 24 VAC、100 VA 变压器; 黑色或灰色涂层; 可用于墙角、护墙或支杆安装
MRCA	天花板安装架, 黑色
PP4348	护墙屋顶式安装架
PP350/PP351	护墙/屋顶式安装架
SWM 系列	紧凑型墙壁装配架, 黑色或灰色涂层; 可用于墙角或支杆安装
IDM4012SS	不锈钢墙壁装配架, 具有馈通能力

可选附件

POE1AT-US	带有美式电源线的 PoE+ 供电器†
POE1AT-EU	带有欧式电源线的 PoE+ 供电器†
POE75U-1UP	HPoE 供电器† (不带电源线)
POE75U-1UP-US	带有美式电源线的 HPoE 供电器†
POE75U-1UP-EUK	带有欧式/美式电源线的 HPoE 供电器†
MCS 系列	室内, 24 VAC 电源
WCS 系列	室外, 24 VAC 电源

欲了解更多信息, 请参阅具体的电源技术规格说明书。

† PoE+ 不会为加热器操作提供足够的电力。使用 HPoE 供电器为加热器提供足够的电力。